

# TRUCK GUARDIAN PRO

SISTEMA PROFESSIONALE DI SORVEGLIANZA E REGISTRAZIONE PER CAMION DVR  
JA JÄRELEVALVE PROFESSIONAALNE SÜSTEEM VEOAUTODELE  
PROFESSIONELLES ÜBERWACHUNGS- UND AUFZEICHNUNGSSYSTEM FÜR LKW

● MANUALE D'USO  
● KASUTUSJUHEND  
● ANLEITUNG



**MIDLAND**<sup>®</sup>



## Selle juhendi kohta

Käesoleva dokumendi sisu on teavitamise eesmärgil ja seda võidakse muuta ilma eelneva teatamata.

Oleme teinud kõik endast oleneva, et tagada käesoleva kasutusjuhendi täpsus ja täielikkus. Siiski ei vastuta võimalike vigade ja puuduste eest.

MIDLAND keeldub igasugusest vastutusest:

- kinnitustugede rikke või purunemise põhjustatud kadumise või juhusliku purunemise korral;
- sellise rikke või purunemise põhjustatud võimaliku kahju korral.

Tootja jätab endale õiguse muuta tehnilisi andmeid ilma ette teatamata.

Hoidke see kasutusjuhend edasiseks kasutamiseks alles.

## Hoiatused

- Ärge pange monitori äärmuslikule temperatuurile. Säilitustemperatuur on  $-30+80^{\circ}\text{C}$ , töötemperatuur on  $-20+70^{\circ}\text{C}$
- Ärge kasutage monitori liigse niiskuse, tolmu või suitsu korral.
- Ärge kasutage monitori liigse vibratsiooni, löökide või kukkumiste korral.
- Ärge lööge, kriimustage ega kasutage abrasiivseid puhastusvahendeid.
- Paigaldage juhtmed nii, et neid ei saa rebeneda või teid maha kukkuda.
- Jätke monitori taha vähemalt 5 cm ruumi
- Monitor ei ole veekindel
- Süsteemi saab varustada 12 või 24 V toitega
- Kaamera puhastamiseks ärge kasutage põnevaid keemilisi aineid ega puhastavaid lahusteid, vaid ainult niisket pehmet lappi.
- Ärge visake süsteemi selle kasutaja lõpus juhuslikult ära ja ärge visake seda tulle, see võib plahvatada.

- Kohalike seaduste ja sõidukite ohutusega seotud kaalutluste tõttu ärge kasutage seadet käsitsi sõidu ajal.

See kaamera on ette nähtud mittekaubanduslikuks kasutamiseks kehtivate seadustega lubatud piirides.

## HOIATUS

*Monitor töötab kõrgepinge sees. Avamist ja parandamist peavad tegema professionaalsed ja volitatud tehnikud. Igasugune avamine või muutmine muudab garantii kehtetuks.*



## Monitori funktsioonid

- Töösagedus: 2,4 GHz
- Juhtmevaba ühendus kuni 200m
- 12 või 24 V toiteallikas
- 7" TFT LCD HD monitor
- Tsükli salvestamine
- Pildi pööramine, pööramine või peegeldamine (sõltuvalt sellest, kuidas kaamera on paigaldatud).
- Täisekraan, jagatud ekraan või automaatne vahetamine kanalite vahel
- Automaatne sidumine kaameraga
- Kuni 4 kaamerat kaasaegne vaatamine ja salvestamine
- Toetab SD-kaarte kuni 128 GB
- Sisendpinge: 10 kuni 30 V

## Kaamera omadused

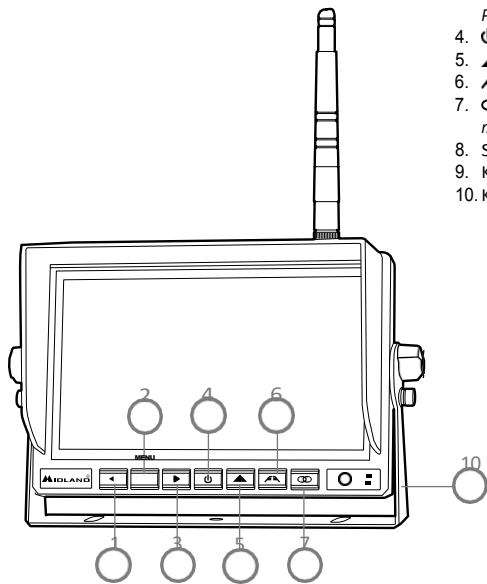
- Töösagedus: 2,4 GHz
- 100° vaatenurk
- 18 IR valgusdiodi öise nägemise jaoks
- IP69K sertifikaat
- Automaatne sidumine monitoriga

## Karbi sisu

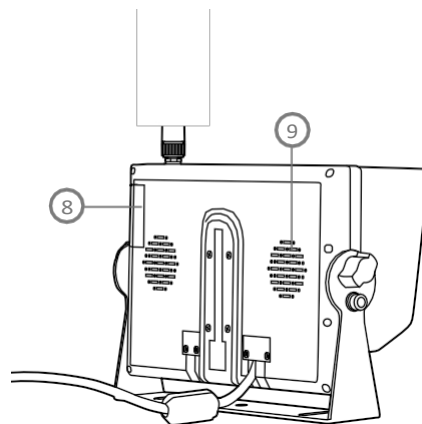
- Wi-fi monitor
- Wi-fi kaamera
- N°2 Wi-fi antennid (1 monitorile + 1 kaamerale)
- Päikesevarju kaitse
- Kinnitusklamber ja kinnituskruvid
- Kahepoolne teip
- Inglise nutrivõti

# Süsteemi kirjeldus

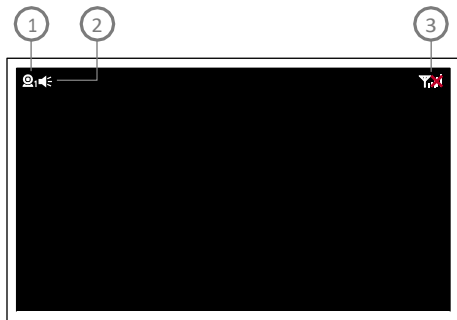
## Monitor



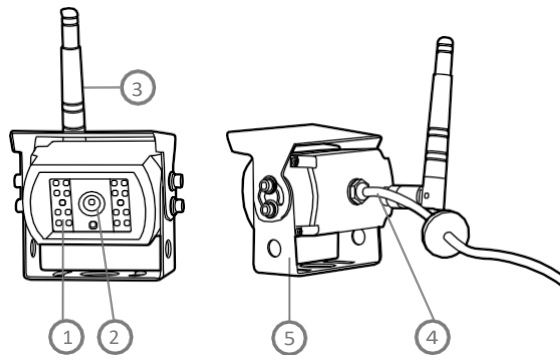
1. ◀ *Lühike vajutus:* kerib menüüd vasakule ja vähendab valitud funktsioonide väärtusi. *Pikk vajutus:* valib kaamera kuvarežiimi (1, 1-2, 1-2-3-4).
2. MENU. *Lühike vajutus:* siseneb menüüsse või väljub sellest. *Pikk vajutus:* reguleerib helitugevust / heledust / kontrasti / värvi (ühelt funktsioonilt teisele üleminekuks vajutage lühidalt nuppu MENU).
3. ▶ *Lühike vajutus:* kerib menüüd paremale ja suurendab valitud funktsioonide väärtusi. Fotorežiimis jäädvustab ühe foto. Käsitsi salvestamise režiimis alustab/peatab salvestamise. *Pikk vajutus:* valib kaamera, millest soovite heli kuulata.
4. ⏻ Vajutage seadme sisse/välja lülitamiseks.
5. ▲ Pöörake. Vajutage, et visuaalset kujutist ümber pöörata.
6. 📷 Vajutage, et aktiveerida/deaktiveerida suunised, mis on kasulikud sõiduki parkimise ajal.
7. ⏹ Ok/paaritamise kinnitus. *Lühike vajutus:* valib kaamera, mida soovite jälgida. *Lühike vajutus menüüs:* kinnitab valitud funktsiooni/väärtuse. *Pikk vajutus:* alustab paaritamist.
8. SD-kaart
9. Kõneleja
10. Kinnitusklamber



## Kuva sümbol




## Kaamera



1. Kaamera number
2. See ikoon näitab, millisest kaamerast te heli kuulete.
3. Kaamera signaali tugevus



1. 18 IR valgusdioodi
2. Objektiiv
3. Antenni
4. Toitekaabel
5. Paigalduskonks

## Komplekti seadistamine

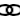
1. Ühendage monitori toitejuhe sigaretisüütaja pistikuga.
2. Kaamera sisselülitamiseks vajutage nuppu .
3. Nüüd on võimalik pilte vaadata

## Valikuline kaamera seadistus

Kui soovite paigaldada valikulisi kaameraid, tuleb need kõigepealt monitoriga siduda, järgige järgmisi samme:

1. Valige vaba kanal (kaamerat ei ole ühendatud).
2. Vajutage lühidalt , et valida selle kaamera number, mida soovite siduda.
3. Hoidke all , et alustada sidumist. Lülitage kaamera sisse enne taimeri aegumist.


## Kiire kasutamine

1. Sisestage SD-kaart (kui olete huvitatud piltide salvestamisest).
2. Piltide vaatamise alustamiseks lülitage monitor ja kaamera sisse. (sümbol -REC ilmub ilmuda). Salvestamine algab automaatselt.
3. Vajutage nuppu , et muuta kaamera vaateid monitoril.
4. Menüü avamiseks ja seadete muutmiseks vajutage nuppu MENU.

## Menüü

Vajutage nuppu MENU, leiate järgmised valikud:

KAAMERA  
TE  
SEADED  
SALVESTA  
DA  
TAASESIT  
US

1. Kasutage nuppe ◀ ja ▶ menüüpunktide sirvimiseks.
2. Vajutage nuppu , et siseneda menüüpunktidesse ja kinnitada.
3. Väljumiseks vajutage nuppu MENU.

### KAMERAD

- See funktsioon võimaldab lisada või eemaldada ühenduse süsteemi paigaldatud kaameratega.

### SETTINGS

- Kalender: võimaldab määrata kuupäeva ja kellaaega.
- Kuupäevatemper: võimaldab näidata kuupäeva ja kellaaega videol.
- Väikimisi seaded: selles režiimis teeb seade lähtestamise ja taastab tehases määratud väärtused.
- Kaardi vormindamine: mälukaardi vormindamiseks.

### ▲ FLIP FEATURE

- Normaalne: pilt on normaalne
- Peegel: pilt on horisontaalselt peegeldatud
- Flip: pilt on pööratud 180°
- Mir-Flip: pilt on 180° pööratud ja peegeldatud

## Veaotsing

Probleem	Võimalik lahendus
Pilt puudub	Kontrollida monitori head ühendust toitejuhe Kontrollida kaamera toitejuhtme head ühendust
Signaal puudub	
Ei ole heli	Kontrollige, kas monitori helitugevus on sisse lülitatud Seadistage õige kontrast, heledus ja värvitoon. Pilt on tume/kalbe või halva värvusega



## Monitori tehnilised andmed

LCD	7-tolline (16:9) IPS-ekraan
Monitori resolutsioon	1024 RGB x 600
Video resolutsioon	HD
Kontrast	500:1
Heledus	500cd/m2
Kanalid	4
Töösagedus	2400 - 2483,5 MHz
Vastuvõtja tundlikkus	-89dBm
Kompressioon	H264
Tx võimsus	17dBm (50mW)
Modulatsioon	2.4G FSK/GFSK
Viivitus	120ms
Tx kaugus	200 m
SD-kaart	Fino a 128GB
Video	PAL/NTSC
Toiteallikas	12-30V
Energiatarbimine	<3W
Töötemperatuur	-20 / +70°C
Varumise temperatuur	-30 / +80 °C
Suurus	180X120X18mm

## Kaamera tehnilised andmed

Andur	1/2.7" CMOS
Resolutsioon	1280x720
Vaate nurk	100
Intellektuaalomandi kaitse	IP69K
Öine nägemine	18 juhitud IR
Tx kaugus	200 m
Töötemperatuur	-20 / +70°C
Varumise temperatuur	-30 / +80 °C
Suurus	72x42x52mm

Spetsifikatsioonid võivad erineda ilma ette teatamata. Täiendavate uuenduste allalaadimiseks ja garantii kohta teabe saamiseks külastage veebilehte [www.midlandeurope.com](http://www.midlandeurope.com).

Prodotto o importato da: MIDLAND EUROPE srl  
Via. R.Sevardi 7 42124 Reggio Emilia - Italia.  
Prima dell'uso leggere attentamente le istruzioni.

Tootja või importija: MIDLAND EUROPE srl  
Via. R.Sevardi 7 42124 Reggio Emilia - Itaalia.  
Enne paigaldamist ja kasutamist lugege hoolikalt juhiseid.

Vertrieb durch: ALAN ELECTRONICS GmbH  
Daimlerstraße 1g - D-63303 Dreieich Deutschland.  
Vor Benutzung Bedienungsanleitung beachten.

Importado por: MIDLAND IBERIA, SA  
C/Cobalt, 48 - 08940 Cornellà de Llobregat, Barcelona - España.  
Antes de utilizar, lea atentamente el manual de uso.

Importé par: ALAN FRANCE S.A.R.L.  
10 impasse Phytagore - 13127 Vitrolles - France  
Avant l'utilisation, lire les instructions.



**MIDLAND®**